

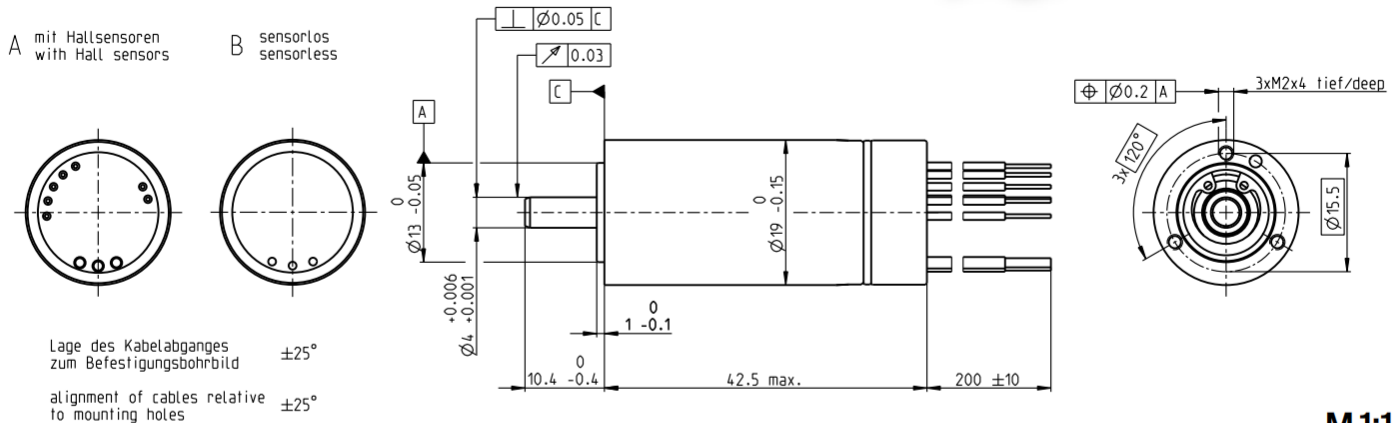
ECX SPEED 19 M \varnothing 19 mm, 无刷, BLDC电机

灭菌

主要参数: 60/65 W, 11.1 mNm, 70 000 rpm



ECX SPEED



M 1:1

电机参数

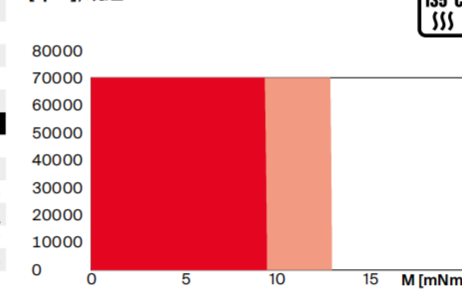
1. 额定电压	V	18	24	36	48
2. 空载转速	rpm	64800	64600	64600	63400
3. 空载电流	mA	207	155	103	75.3
4. 额定转速	rpm	59800	59500	59700	58600
5. 额定转矩 (最大连续转矩)	mNm	11.1	9.77	10.1	10.3
6. 额定电流 (最大持续电流)	A	4.32	2.87	1.98	1.48
7. 堵转力矩	mNm	179	150	164	169
8. 堵转电流	A	67.7	42.4	31	23.5
9. 最大效率	%	89.4	88.4	88.9	89.1
10. 相间电阻	Ω	0.266	0.566	1.16	2.04
11. 相间电感	mH	0.0234	0.0438	0.0986	0.182
12. 转矩常数	mNm/A	2.64	3.53	5.3	7.2
13. 转速常数	rpm/V	3610	2700	1800	1330
14. 转速 / 转矩梯度	rpm/mNm	363	433	396	376
15. 机械时间常数	ms	4.38	5.22	4.77	4.53
16. 转子惯量	gcm ²	1.15	1.15	1.15	1.15

热参数

17. 机壳-环境热阻	K/W	16.8
18. 绕组-机壳热阻	K/W	1.6
19. 绕组热时间常数	s	2.36
20. 电机热时间常数	s	696
21. 环境温度	$^{\circ}$ C	-40...+135
22. 最大绕组温度	$^{\circ}$ C	155

运行范围

n [rpm], 绕组 36 V



灭菌应用的信息

无传感器: 典型的2000次高压灭菌循环
 霍尔传感器: 典型的1000次高压灭菌循环
 蒸汽灭菌
 温度: +134 $^{\circ}$ C \pm 4 $^{\circ}$ C
 压力可达: 2.3 bar
 相对湿度: 100%
 循环长度: 18 分钟

机械参数 滚珠轴承

23. 最大转速	rpm	70 000
24. 轴向间隙	mm	0...0.29
预紧	N	4
预紧力的方向		拉
25. 径向间隙		预紧
26. 最大轴向载荷 (动态)	N	4
27. 最大允许安装力 (静态)	N	70
(静态、轴支撑)	N	5000
28. 最大径向载荷 [距法兰 mm处]	N	12 [5]

其它参数

29. 电机磁极对数	1	
30. 相数	3	
31. 电机质量	g	78
32. 典型的噪声级 [rpm]	dBA	48 [50 000]

maxon 模块化系统

maxon gear	级数 [可配置]	maxon sensor	maxon motor control
348_GPX 19 SPEED 1-2		配A型电机:	501_ESCON 36/3 EC
353_GPX 22 SPEED [3]		455_ENX 19 EASY INT	501_ESCON Module 50/4 EC-S
		配B型电机:	501_ESCON Module 50/5
		455_ENX 19 EASY INT Abs.	503_ESCON 50/5
			505_DEC Module 50/5
			509_EPOS4 Micro 24/5
			510_EPOS4 Mod./Comp. 50/5
			511_EPOS4 Comp. 24/5 3-axes
			515_EPOS4 50/5
			516_EPOS4 Disk 60/8
			520_EPOS2 P 24/5

端子定义 (A型) 和 (B型), 电机 (导线AWG 20)

红色 电机绕组 1
 黑色 电机绕组 2
 白色 电机绕组 3

端子定义 (A型), 传感器 (导线 AWG 26)

橙色 V_{Hall} 3...24 VDC
 蓝色 接地
 黄色 霍尔传感器 1
 棕色 霍尔传感器 2
 灰色 霍尔传感器 3

霍尔传感器电路图, 见页码 57. 与 ENX EASY INT 组合使用时, 可忽略橙色 (V_{CC}) 和蓝色 (接地) 接口。霍尔信号通过 ENX EASY-INT 传感器生成 (无需上拉电阻, 输出信号: CMOS 兼容的推挽输出)。

端子定义 (NTC型) (导线AWG 26)

紫 NTC
 紫 NTC
 电阻 (25 $^{\circ}$ C): 10 kOhm \pm 1%, beta (25-85 $^{\circ}$ C): 3490 K

配置

前法兰: 螺纹孔/中心螺纹
 后法兰: 塑料环/外螺纹/带开口
 前轴: 长度/直径
 电气连接: 导线长度/引脚连接
 温度传感器: NTC 热敏电阻
 (仅适用于A型电机并且不搭配编码器使用)。
 对于具有引脚连接及外螺纹的配置, 可提供相应的接头和连接线: 见目录中的附件一章。